

fractal design

DEFINE R4 COMPUTERCASE



USER'S MANUAL

rev 2.0

About Fractal Design – our concept

Without a doubt, computers are more than just technology - they have become an integral part of our lives. Computers do more than make living easier, they often define the functionality and design of our homes, our offices and ourselves.

The products we choose represent how we want to describe the world around us and how we want others to perceive us. Many of us are drawn to designs from Scandinavia, which are organized, clean and functional while remaining stylish, sleek and elegant. We like these designs because they harmonize with our surroundings and become nearly transparent. Brands like Georg Jensen, Bang Olufsen, Skagen Watches and Ikea are just a few that represent this Scandinavian style and efficiency.

In the world of computer components, there is only one name you should know, **Fractal Design**.

For more information and product specifications, visit www.fractal-design.com



Support

Europe and Rest of World: support@fractal-design.com

North America: support.america@fractal-design.com

DACH: support.dach@fractal-design.com

China: support.china@fractal-design.com



Table of Contents:

ENGLISH	3
GERMAN	5
SPANISH	8
ITALIAN.....	11
CHINESE	14
JAPANESE	16
KOREAN.....	19
POLISH.....	22
RUSSIAN	25
FRENCH.....	28
SWEDISH	31
EXPLODED VIEW	34



Introduction

Congratulations and thank you for purchasing a Fractal Design Define R4 computer case. Please read the following information and instructions thoroughly, before using your new product.

Define R4 computer case

Your new Fractal Design Define R4 computer case is based on the award-winning and commercially successful Define R3 computer case, while also incorporating improvements and new features beyond the original design.

Define R4 sets the standard for configurability in the Define Series: its generous dimensions accommodate the entire range of motherboard and graphics card sizes; its multiple ventilation options ensure that internal components operate at ideal temperatures; and its modularity facilitates the positioning of internal components and cable routing.

Finally, Define R4 carries on the Define Series legacy of minimalistic and stunning Scandinavian design combined with maximum functionality and sound reduction.

Package contents

- Define R4 computer case
- User manual (this book)
- Accessory box

Installation / instructions

To take full advantage of the improved features and benefits of the Define R4 computer case, the following information and instructions are provided.

Expandability

Of the two hard disk drive (HDD) cages in Define R4, the upper one is removable and rotatable. To remove or rotate the upper HDD cage, the two thumbscrews securing it must be removed. Following removal or rotation of the HDD cage, reinsert and secure the thumbscrews.

- In its original position, the upper HDD cage has been positioned to optimize a clean build with excellent HDD cooling and cable management.
- By removing the upper HDD-Cage, Define R4 supports graphics cards up to 400mm.
- By rotating the upper HDD Cage, it acts as an air guide for the front fan and directs air to the graphics card.

Usability

Fan controller

The fan controller is located in the top right corner behind the front door. The controller has three positions: the bottom position is the low speed (5v), the mid position is medium speed (7v) and the top position is full speed (12v).

Note: Some fans will not start in the low-speed position, and need a higher setting. Check the Starting Voltage of non-Fractal Design fans for which setting should be used.



Cleaning the filters

Filters are installed at air intakes to prevent dust from entering the case. To ensure optimal cooling, filters should be cleaned at regular intervals.

- To clean the PSU filter, simply slide the filter toward the rear of the case and remove it; clean dust accumulation from it.
- To clean the front filter, open the front door, push the symbols on the hatch behind the door to gain access to the fan holder. Remove the fan holder by pushing the small release mechanism on its top. The filter can then be cleaned directly by hand or it can be cleaned with water if detaching it from the fan holder plastic.

Mounting additional fans

Rubber spacers are included for mounting additional fans in the optional top or side panel positions in Define R4; spacers eliminate direct contact between the fan and case, which helps prevent vibrational noise.

Construction / design

Motherboard SSD mounting positions

For maximum use of the space between the motherboard and the side panel, Define R4 computer cases feature an additional mounting option for two (2) 2.5" solid state drives (SSD) behind the motherboard.

SSDs should be mounted to the motherboard plate prior to installing the motherboard in the case; drives should be mounted with the SATA connector pointing forward and with straight SATA & SATA power cables – 90° cables are not supported.

Power / HDD activity LED

Define R4 features a power LED; by switching the connectors on the motherboard, the power LED can function as an HDD activity LED. In either case, this connection to the motherboard is optional; computer functionality is not dependent on connection.

Limited warranty and limitations of liability

Fractal Design Define R4 computer cases are guaranteed for twenty four (24) months from the date of delivery to end-user, against defects in materials and/or workmanship. Within this limited warranty period, products will either be repaired or replaced at Fractal Design's discretion. Warranty claims must be returned to the agent who sold the product, shipping prepaid.

The warranty does not cover:

- Products which have been used for rental purposes, misused, handled carelessly or applied in such a way that is not in accordance with its stated intended use.
- Products damaged from an Act of Nature including, but not limited to, lightning, fire, flood and earthquake.
- Products whose serial number and/or the warranty sticker have been tampered with or removed.



Einleitung

Herzlichen Glückwunsch und vielen Dank für den Kauf eines Fractal Design Define R4-Computergehäuses. Bitte lesen Sie die folgenden Angaben und Anleitungen aufmerksam durch, bevor Sie Ihr neues Produkt benutzen.

Define R4-Computergehäuse

Das neue Fractal Design Define R4-Computergehäuse basiert auf dem preisgekrönten und kommerziell erfolgreichen Define R3-Computergehäuse, ergänzt durch Verbesserungen und neue Merkmale, die das Originaldesign überflügeln.

Das Define R4 ist in Sachen Konfigurierbarkeit das Flaggschiff der Define Series: Durch seine großzügigen Abmessungen nimmt es Motherboards und Grafikkarten beliebiger Größe auf; seine diversen Belüftungsmöglichkeiten gewährleisten optimale Temperaturen interner Komponenten; durch seine Modularität können interne Komponenten flexibel platziert, Kabel perfekt verlegt werden.

Zum guten Schluss setzt das Define R4 das Vermächtnis der Define-Serie fort: Minimalistisches, atemberaubendes skandinavisches Design, kombiniert mit maximaler Funktionalität und geräuscharmem Betrieb.

Lieferumfang

- Define R4-Computergehäuse
- Bedienungsanleitung (dieses Dokument)
- Karton mit Zubehör

Über Fractal Design

Seit 2007 entwickelt und produziert Fractal Design innovative Computerkomponenten – kombiniert mit attraktivem, elegantem und modernem skandinavischem Design. Mit ausgesprochener Liebe zum Detail produziert Fractal Design zahllose Innovationen in den Bereichen Kühlung, Betriebsgeräuschreduktion, Kabelverlegung und Bedienungsfreundlichkeit. Die Fractal Design-Produktpalette umfasst preisgekrönte Computergehäuse (Integra-, Newton- und Tesla-Serie) und Gehäuselüfter (Silent-Serie R2); dieses lückenlose Lösungsangebot befriedigt die Ansprüche professioneller und Do-it-yourself-Anwender gleichermaßen. Im hoch dynamischen und wettbewerbsorientierten Computerperipheriemarkt weltweit konnte sich Fractal Design in kürzester Zeit als bedeutender Trendsetter einen Namen machen. Derzeit sind Fractal Design-Lösungen in den meisten führenden Märkten erhältlich; durch Ausweitung von Partnerschaften und Distributionskanälen wird ein kontinuierlicher Ausbau des Marktanteils angestrebt.

Weitere Informationen und Produktspezifikationen finden Sie hier: www.fractal-design.com

Installation/Anleitungen

Damit Sie sämtliche Vorzüge der verbesserten Merkmale und Vorteile des Define R4-Computergehäuses vollständig nutzen können, stellen wir Ihnen die folgenden Informationen und Anleitungen zur Verfügung.

Erweiterung

Von den beiden Festplattenhalterungen des Define R4 lässt sich die obere entnehmen und drehen. Zum Entnehmen oder Drehen der oberen Festplattenhalterung müssen die beiden Rändelschrauben gelöst und entfernt werden. Nach dem Entnehmen oder Drehen der Festplattenhalterung setzen Sie die Rändelschrauben wieder ein und ziehen diese fest.

- In seiner Originalposition sorgt die obere Festplattenhalterung für einen optimierten Aufbau mit hervorragender Festplattenkühlung und optimalem Kabelmanagement.



- Durch Ausbau der oberen Festplattenhalterung können auch Grafikkarten bis 400 mm im R4 eingesetzt werden.
- Gedreht dient die Festplattenhalterung als Luftstromführung des Frontlüfters und leitet kühle Luft zur Grafikkarte.

Praktischer Einsatz

Lüftersteuerung

Die Lüftersteuerung befindet sich in der oberen rechten Ecke hinter der Frontklappe. Die Steuerung kann dreifach eingestellt werden: Die untere Position steht für niedrige (5 V), die mittlere Position für mittlere (7 V), die obere Position für volle Drehzahl (12 V).

Hinweis: Manche Lüfter laufen bei geringer Drehzahl nicht an, benötigen eine höhere Einstellung. Prüfen Sie die Anlaufspannung bei Fremdlüftern; diese gibt Auskunft darüber, welche Einstellung genutzt werden sollte.

Filter reinigen

An den Lufteinlässen befinden sich Luftfilter, die das Eindringen von Staub in das Gehäuse verhindern. Damit stets eine optimale Kühlleistung gewährleistet bleibt, sollten die Filter regelmäßig gereinigt werden.

- Zum Reinigen des Netzteilfilters schieben Sie den Filter einfach zur Rückseite des Gehäuses hin und nehmen ihn ab; entfernen Sie eventuell vorhandene Staubansammlungen.
- Zur Reinigung des vorderen Filters öffnen Sie die Frontklappe und drücken auf die Symbole an der Öffnung hinter der Klappe, um an den Lüfterhalter zu gelangen. Zum Ausbau des Lüfterhalters betätigen Sie den kleinen Freigabemechanismus am Ober- teil. Der Filter kann direkt mit der Hand gereinigt werden; er lässt sich auch mit Wasser reinigen, wenn Sie ihn zuvor vom Lüfterhalter aus Kunststoff abnehmen.

Zusätzliche Lüfter montieren

Beim Define R4 befinden sich Abstandhalter aus Gummi zur Montage zusätzlicher Lüfter am Ober- teil und an den Seitenteilen; die Abstandhalter verhindern direkten Kontakt von Lüfter und Gehäuse und beugen so übermäßiger Geräuschentwicklung durch Vibrationen vor.

Konstruktion/Design

SSD-Montagepositionen

Damit der Platz zwischen Motherboard und Seitenwänden optimal genutzt werden kann, bieten Define R4-Computergehäuse eine zusätzliche Montagemöglichkeit für zwei 2,5-Zoll-SSD-Laufwerke hinter dem Motherboard.

SSDs sollten vor der Installation des Motherboards im Gehäuse montiert werden; die Laufwerke sollten mit dem SATA-Anschluss nach vorne und mit geraden SATA-Signal- und -Stromversorgungskabeln eingebaut werden – abgewinkelte Kabel werden nicht unterstützt.

Betriebsanzeige-/Festplattenaktivität-LED

Das Define R4 ist mit einer Betriebsanzeige-LED ausgestattet; durch Umstecken der Steck- verbinder auf dem Motherboard kann die Betriebsanzeige-LED auch zur Anzeige der Fest- plattenaktivität eingesetzt werden. In beiden Fällen muss die Verbindung zum Motherboard nicht hergestellt werden; die Computerfunktionalität ist von dieser Verbindung unabhängig.



Eingeschränkte Garantie und Garantieeinschränkungen

Bei Fractal Design Define R4-Computergehäusen gewähren wir dem Endanwender eine Garantie von zwei Jahren ab Lieferdatum, die sich auf Material- und Verarbeitungsfehler erstreckt. Innerhalb der eingeschränkten Garantiezeit werden Produkte nach Fractal Designs Ermessen repariert oder ausgetauscht. Garantieansprüche müssen beim jeweiligen Händler geltend gemacht werden; Versandkosten übernimmt der Käufer.

Nicht von der Garantie abgedeckt werden:

- Produkte, die falsch oder fahrlässig behandelt, entgegen ihres bestimmungsgemäßen Einsatzzweckes oder zum Verleih eingesetzt wurden.
- Produkte, die durch höhere Gewalt beschädigt wurden; dazu zählen unter anderem Blitzschläge, Brände, Überschwemmungen und Erdbeben.
- Produkte, deren Seriennummer und/oder Garantieaufkleber manipuliert oder entfernt worden.

Produktunterstützung

Zur Produktunterstützung nutzen Sie bitte die folgenden Kontaktmöglichkeiten:

In Nordamerika:	support.america@fractal-design.com
In DACH (Deutschland, Schweiz, Österreich):	support.dach@fractal-design.com
In China:	support.china@fractal-design.com
In Europa sowie in sämtlichen sonstigen Ländern:	support@fractal-design.com



Introducción

Enhorabuena y gracias por adquirir una carcasa para PC Fractal Design Define R4. Lea completamente la siguiente información e instrucciones antes de utilizar su nuevo producto.

Carcasa para PC Define R4

Su nueva carcasa para PC Fractal Design Define R4 está basada en la carcasa para PC Define R3, que ha cosechado innumerables premios y un gran éxito comercial. Además, incorpora mejoras y nuevas funciones con las que no contaba el diseño original. Define R4 establece el estándar para la configurabilidad en la serie Define: sus generosas dimensiones dan cabida a la gama completa de tamaños de placas base y tarjetas gráficas; sus múltiples opciones de ventilación garantizan que los componentes internos funcionan a temperatura ideal; y su modularidad facilita el posicionamiento de componentes internos y la colocación de los cables.

Por último, Define R4 continúa con el legado de la serie Define con su diseño escandinavo minimalista y sensacional con reducción de ruido y funcionalidad máximas.

Contenido del paquete

- Carcasa para PC Define R4
- Manual del usuario (este libro)
- Caja con accesorios

Acerca de Fractal Design

Desde 2007, Fractal Design diseña y fabrica innovadores componentes para equipos informáticos con la impronta del distinguido, elegante y contemporáneo diseño escandinavo. Prestando la máxima atención a los detalles, los productos de Fractal Design cuentan con numerosas innovaciones en refrigeración, reducción de ruido, colocación de los cables y facilidad de uso.

La cartera de productos de Fractal Design incluye chasis para equipos informáticos (series Define, Arc y Core), fuentes de alimentación (series Integra, Newton y Tesla) y ventiladores para carcasas (Silent Series R2) que han obtenido numerosos premios; esta completa gama de soluciones satisface las necesidades tanto de los profesionales como de los apasionados informáticos autodidactas.

Fractal Design se convirtió rápidamente en un referente en el dinámico y competitivo mercado mundial de periféricos para equipos informáticos. Actualmente, las soluciones de Fractal Design están disponibles en la mayoría de los principales mercados; el continuo crecimiento de cuota de mercado está previsto a través de la expansión de asociaciones y canales de distribución.

Para obtener más información y detalles sobre las especificaciones de los productos, visite el sitio Web www.fractal-design.com.

Instalación e instrucciones

Para aprovechar al máximo las funciones y ventajas mejoradas de la carcasa para PC Define R4, se proporciona la siguiente información e instrucciones.



Expandibilidad

De las dos carcasas para unidades de disco duro (HDD, Hard Disk Drive) de la serie Define R4, la situada en la parte superior se puede extraer y girar. Para quitar o girar la carcasa para unidades de disco duro superior, debe quitar los dos tornillos de apriete manual que la aseguran. Después de extraer o girar la carcasa para unidades de disco duro, vuelva a colocar y fijar los tornillos de apriete manual.

- En su posición original, la carcasa para unidades de disco duro superior se ha colocado para optimizar una construcción limpia con una refrigeración para dichas unidades y una administración de cables excelentes.
- Al quitar la carcasa para unidades de disco duro superior, Define R4 admite tarjetas gráficas de hasta 400 mm.
- Al girar la carcasa para unidades de disco duro superior, esta se comportará como un conducto de aire para el ventilador frontal y dirigirá dicho aire hacia la tarjeta gráfica.

Usabilidad

Controlador de ventiladores

El controlador de ventiladores se encuentra en la esquina superior derecha detrás de la puerta frontal. El controlador tiene tres posiciones: la posición inferior corresponde a la de baja velocidad (5 V), la posición central es la de velocidad media (7 V) y la posición superior corresponde a la velocidad máxima (12 V).

Nota: algunos ventiladores no se iniciarán en la posición de baja velocidad y necesitarán un valor más alto. Compruebe el parámetro Voltaje de inicio de los ventiladores que no son de Fractal Design para saber qué valor se debe utilizar.

Limpiar los filtros

Los filtros están instalados en las entradas de aire para evitar que entre el polvo en la carcasa. Para garantizar una refrigeración óptima, los filtros se deben limpiar con cierta frecuencia.

- Para limpiar el filtro de la fuente de alimentación, simplemente deslice el filtro hacia la parte posterior, extráigalo y limpie la acumulación de polvo que tenga.
- Para limpiar el filtro frontal, abra la puerta frontal, empuje los símbolos de la trampilla que se encuentran detrás de la puerta para acceder al soporte de los ventiladores. Quite el soporte de los ventiladores empujando el pequeño mecanismo de liberación que se encuentra en la parte superior de aquel. A continuación, puede limpiar el filtro directamente a mano o con agua si se desmonta del plástico del soporte de los ventiladores.

Montar ventiladores adicionales

Se incluyen separadores de goma para montar ventiladores adicionales en las posiciones de los paneles superior o lateral opcionales de Define R4. Los separadores eliminan el contacto directo entre del ventilador y la carcasa, lo que ayuda a evitar el ruido por vibraciones

Construcción / Diseño

Posiciones de montaje de SSD en la placa base

Para utilizar al máximo el espacio entre la placa base y el panel lateral, las carcasas para PC Define R4 incluyen una opción de montaje adicional para dos (2) unidades de estado sólido (SSD, Solid State Drives) de 2,5" detrás de la placa base.

Las SSD se deben montar en la placa base antes de instalar esta en la carcasa. Las unidades se deben montar con el conector SATA apuntando hacia los cables de alimentación SATA y SATA y en línea recta, ya que no se permite que los cables formen un ángulo de 90°.



LED de alimentación y de actividad en HDD

Define R4 incluye un LED de alimentación; si cambia los conectores de la placa base, el LED de alimentación puede funcionar como un LED de actividad de las unidades de disco duro (HDD, Hard Disk Drive). En cualquier caso, esta conexión con la placa base es opcional; la funcionalidad del equipo no depende de la conexión.

Garantía limitada y limitación de responsabilidad

Las carcasas para PC Fractal Design Define R4 están garantizadas durante veinticuatro (24) meses a partir de la fecha de entrega al usuario final contra defectos materiales y/o de mano de obra. Dentro de este período de garantía limitada, los productos se repararán o reemplazarán, lo que Fractal Design estime más oportuno. Las reclamaciones de garantía se deben devolver al agente que vendió el producto, con portes pagados.

La garantía no cubre:

- Productos que hayan sido utilizados para alquiler, que se hayan utilizado indebidamente, que se hayan manipulado sin cuidado o que se hayan aplicado de una forma que no esté contemplada en el uso indicado.
- Productos dañados por la fuerza de la naturaleza como por ejemplo, sin limitación, tormentas, incendios, inundaciones y terremotos.
- Productos cuyo número de serie y/o pegatina de garantía se hayan manipulado o quitado.

Asistencia técnica del producto

Para obtener asistencia técnica del producto, utilice la siguiente información de contacto:

En Norteamérica:

support.america@fractal-design.com

En DACH (Alemania-Suiza-Austria):

support.dach@fractal-design.com

En China:

support.china@fractal-design.com

En Europa y/o el resto del mundo:

support@fractal-design.com



Introduzione

Complimenti e grazie per l'acquisto del case per computer Fractal Design Define R4. Si prega di leggere attentamente le seguenti informazioni e istruzioni prima di utilizzare il nuovo prodotto.

Case per computer Define R4

Il nuovo case per computer Fractal Design Define R4 si basa sul pluripremiato e vendutissimo case per computer Define R3 e presenta inoltre miglioramenti e nuove funzionalità rispetto al design originale.

Define R4 stabilisce gli standard relativi alla configurabilità nella serie Define: le sue grandi dimensioni consentono di accogliere l'intera gamma di formati di schede madri e schede grafiche; le sue molteplici opzioni di ventilazione garantiscono che i componenti interni funzionino a temperature ideali; e la sua modularità facilita il posizionamento dei componenti interni e la disposizione dei cavi.

Infine, Definire R4 porta avanti l'eredità della serie Define con un design scandinavo minimalista e sensazionale combinato con massima funzionalità e riduzione dei rumori.

Contenuto della confezione

- Case per computer Define R4
- Manuale dell'utente (questo libretto)
- Kit accessori

Fractal Design

Dal 2007 Fractal Design progetta e produce componenti per computer innovativi permeati dal design scandinavo alla moda, elegante e contemporaneo. Con grande cura dei dettagli, i prodotti Fractal Design sono dotati di varie innovazioni per quanto concerne raffreddamento, riduzione del rumore, disposizione dei cavi e facilità d'uso.

La gamma di prodotti Fractal Design include premiati chassis di computer (serie Define, Arc e Core), alimentatori (serie Integra, Newton e Tesla) e ventole per case (serie Silent); questa gamma completa di soluzioni soddisfa i requisiti di appassionati di computer professionali e fai da te.

Fractal Design si è rapidamente affermato come importante innovatore nell'ambito del dinamico e competitivo mercato mondiale delle periferiche per computer. Attualmente le soluzioni Fractal Design sono disponibili nella maggior parte dei principali mercati; la continua crescita della quota di mercato è prevista attraverso l'espansione di partnership e canali di distribuzione.

Per ulteriori informazioni e le specifiche dei prodotti, visitare il sito www.fractal-design.com

Installazione/istruzioni

Per sfruttare appieno le funzionalità migliorate e i vantaggi del case per computer Define R4, sono fornite le seguenti informazioni e istruzioni.

Espandibilità

Delle due gabbie per disco rigido (HDD) presenti in Define R4, quella superiore è rimovibile e ruotabile. Per rimuovere o ruotare la gabbia HDD superiore, è necessario rimuovere le due viti di fissaggio a testa zigrinata. Dopo la rimozione o la rotazione della gabbia HDD, reinserire e serrare le viti a testa zigrinata.

- Nella sua posizione originale, la gabbia HDD superiore è stata sistemata in modo da ottimizzare la struttura con raffreddamento HDD e gestione dei cavi.
- Rimuovendo la gabbia HDD superiore, Define R4 supporta schede grafiche fino a 400 mm.
- Facendo ruotare la gabbia HDD superiore, essa agisce come condotto dell'aria per la ventola anteriore, indirizzando l'aria verso la scheda grafica.



Usabilità

Controller ventole

Il controller ventole è situato nell'angolo superiore destro dietro la porta anteriore. Il controller presenta tre posizioni: la posizione inferiore corrisponde alla bassa velocità (5 v), quella intermedia alla media velocità (7 v) e quella superiore alla massima velocità (12 v).

Nota: alcune ventole non si avviano nella posizione di bassa velocità e richiedono un'impostazione più alta. Controllare la tensione di avvio delle ventole non Fractal Design per conoscere l'impostazione da utilizzare.

Pulizia dei filtri

I filtri sono installati nelle prese d'aria per evitare che la polvere penetri nel case. Per garantire un raffreddamento ottimale, pulire i filtri a intervalli periodici.

- Per pulire i filtri PSU, basta far scorrere il filtro verso la parte posteriore del case e rimuoverlo; eliminare la polvere accumulata.
- Per pulire il filtro anteriore, aprire la porta anteriore, premere i simboli sull'apertura dietro la porta per accedere al supporto della ventola. Rimuovere il supporto della ventola premendo il piccolo meccanismo di rilascio sulla parte superiore. Il filtro può essere quindi pulito direttamente a mano o con acqua se lo si stacca dalla plastica del supporto della ventola.

Montaggio di altre ventole

Sono inclusi dei distanziatori in gomma per il montaggio di altre ventole nelle posizioni del pannello superiore o laterale di Define R4; i distanziatori impediscono il contatto diretto tra la ventola e il case, evitando i disturbi causati dalle vibrazioni.

Struttura/design

Posizioni di montaggio SSD della scheda madre

Per l'utilizzo ottimale dello spazio tra la scheda madre e il pannello laterale, i case per computer Define R4 dispongono di un'ulteriore opzione di montaggio per due (2) unità SSD da 2,5" dietro la scheda madre.

Gli SSD devono essere montati sulla scheda madre prima di installare la scheda madre nel case; le unità devono essere montate con il connettore SATA rivolto in avanti e con cavi di alimentazione SATA & SATA dritti. I cavi a 90° non sono supportati.

LED di alimentazione/attività HDD

Define R4 dispone di un LED di alimentazione; accendendo i connettori sulla scheda madre, il LED di alimentazione è in grado di funzionare come LED di attività HDD. In ogni caso, questo collegamento alla scheda madre è opzionale; la funzionalità del computer non dipende dalla connessione.



Garanzia limitata e limitazione delle responsabilità

I case per computer Fractal Design Define R4 sono garantiti per ventiquattro (24) mesi dalla data di consegna all'utente finale in caso di difetti nei materiali e/o nella fabbricazione. Entro questo periodo della garanzia limitata, i prodotti verranno riparati o sostituiti a discrezione di Fractal Design. I reclami in garanzia devono essere consegnati all'agente che ha venduto il prodotto, con le spese di spedizione prepagate.

La garanzia non copre:

- I prodotti noleggiati, utilizzati in modo improprio, maneggiati senza cura o utilizzati in modo non conforme con le istruzioni per l'uso fornite in dotazione.
- I prodotti danneggiati da fenomeni naturali, inclusi, ma non solo, fulmini, incendi, alluvioni e terremoti.
- I prodotti con il numero di serie e/o l'adesivo della garanzia manomessi o cancellati.

Assistenza per il prodotto

Per l'assistenza per il prodotto, utilizzare le seguenti informazioni di contatto:

In Nord America:	support.america@fractal-design.com
In DACH (Germania-Svizzera-Austria):	support.dach@fractal-design.com
In Cina:	support.china@fractal-design.com
In Europa e/o resto del mondo:	support@fractal-design.com



前言

恭喜并感谢您购买Fractal Design的Define R4 电脑机箱。请您在使用新机箱之前，仔细阅读以下信息和说明。

Define R4 电脑机箱

新型Fractal Design Define R4 电脑机箱是在屡获殊荣并在商业上取得成功的Define R3电脑机箱的基础上设计开发的，同时，还在原设计的基础上改进了性能，并增添了新的功能。

Define R4设定了Define系列的配置性标准：该款机箱体积较大，可容纳全尺寸的主板和显卡；其多渠道通风功能，确保了内部组件在理想的温度下运行；它的模块化有利于内部组件和电缆的布线定位。

最后，Define R4延续了Define系列的传统，采用简约且炫目的斯堪的纳维亚式设计，同时具有最多的功能和降噪体验。

装箱清单

- Define R4 电脑机箱
- 用户手册 (本书)
- 零件盒

安装/说明

为了充分利用Define R4 电脑机箱的改进功能和优势，特提供以下信息和说明。

可扩展性

Define R4的两个硬盘 (HDD) 盒中，上层可拆卸也可旋转。要拆卸或旋转上部硬盘盒，必须卸除固定它的两个翼形螺钉。拆卸或旋转硬盘盒之后，须重新插入翼形螺钉并固定。

- 在原来的位置上，上层的硬盘盒可以进行策略性的布置，以优化
- 拆除上层硬盘盒后，Define R4可支持最长40公分的显卡。
- 旋转后的硬盘盒可以为前部风扇进行导风，引导空气通向

合用性

风扇控制器位于前面板背后的右上角。控制器有三个位置：底部位置是低速 (5V) ，中间位置是中速 (7V) ，顶部位置是全速 (12V)

注：低速时一些风扇可能无法启动，须将速度设置在较高档。对于非Fractal Design 出产的风扇，须检查所设置的启动电压。



防尘网的清洁

进气口处装有防尘网以防止灰尘进入机箱。为了确保最佳的冷却效果，应定期清洁防尘网。

- 要清洁电源防尘网，只需将防尘网向机箱后方滑动并将其取出，后清除其中聚集的所有灰尘。
- 要清洁前部防尘网，请打开前盖并推动盖后开口处的标记，以便能靠近风扇支架。推动其顶部的小型脱卸装置卸下风扇支架。然后，可以直接用手对防尘网进行清洁，或将其从风扇支架塑料件上取下，用水清洗。

安装额外的风扇

随附的橡胶垫片用于在Define R4的顶部和侧面面板位置安装额外的风扇；垫片避免了风扇和机箱之间的直接接触，有助于防止产生振动噪声。

结构/设计

主板固态硬盘安装位置

为了最大利用主板和侧面面板之间的空间，Define R4电脑机箱设置两个2.5英寸的固态硬盘为额外的安装选项。

应先将固态硬盘安装在五金主板座上，再将主板安装在机箱中；硬盘应与前伸的SATA连接器和直的SATA&SATA电源线一起安装- 不支持90°接头。

电源/硬盘活动LED指示灯

Define R4设有电源LED指示灯；通过开关主板上的连接器，电源LED指示灯可以作为硬盘活动LED指示灯。在任一种情况下，连接到主板的操作是可选的；电脑的功能不依赖于它的连接。

有限质保及责任范围

Fractal Design Define R4 电脑主机保修期为终端用户交付之日起的二十四 (24)个月，针对的是材料和/或工艺上的缺陷。在此保修期内，由Fractal Design决定是否对产品进行维修或更换。保修申请必须提交到销售产品的代理商处，运费预付。

保修范围不包括：

- 产品已用于出租用途，使用不当，处理不当或未按照其既定的预期用途使用。
- 产品因自然灾害损坏，包括但不限于电、火灾、洪水和地震。
- 产品的序列号和/或保修贴纸已被篡改或去除。

北美区: support.america@fractal-design.com

德国/瑞士/奥地利: support.dach@fractal-design.com

欧洲及其他: support@fractal-design.com

中国: support.china@fractal-design.com



序文

Fractal Design Define R4コンピューターケースをご購入いただき、誠にありがとうございました。製品をお使いになる前に、以下の情報と指示をよくお読みください。

Define R4コンピューターケース

Fractal Design Define R4コンピューターケースは、受賞歴があり、商業的に成功したDefine R3コンピューターケースをベースとし、改良とR3にはない新しい機能を加えました。Define R4はDefineシリーズのコンフィギュアビリティの基準を設定します。そのゆとりある寸法はあらゆるサイズのマザーボードとグラフィックカードを収納できます。内部コンポーネントが理想的な温度で動作するように、複数の換気装置を選択できます。モジュール方式を採用しているので、内部コンポーネントの取付とケーブルの配線が楽になります。最後になりますが、Define R4は、最小主義的なスカンジナビアの魅力的なデザイン、最大限の機能性、消音機能を組み合わせるといってDefineシリーズの遺産を受け継いでいます。

パッケージの内容

- ・ Define R4コンピューターケース
- ・ ユーザーマニュアル（本書）
- ・ アクセサリーボックス

Fractal Designについて

2007年以来ずっと、Fractal Designはスタイリッシュで、エレガントで、現代的なスカンジナビアデザインを取り入れた革新的なコンピュータコンポーネントを設計し、製造しています。細部まで厳しい注意を払ったFractal Design製品の特徴は、冷却、雑音低減、ケーブルルーティング、および使いやすさにおける数々の革新性にあります。

Fractal Design製品ラインには、受賞歴のあるコンピュータシャーシ(Define、Arc、Coreシリーズ)、電源ユニット(Integra、Newton、Teslaシリーズ)、およびケースファン(SilentシリーズR2)があります。このようにあらゆるソリューションが揃っているため、専門家の要求も、自作派コンピュータ愛好家の要求も同じように満たします。

Fractal Designは短期間で、ダイナミックかつ競争が激しい世界のコンピュータ周辺機器市場において、重要なトレンドセッターになりました。現在、Fractal Designソリューションはほとんどの主力市場で入手可能です。パートナーシップと販売経路の拡張を通して、市場占有率の継続的な成長が予測されています。

他の情報と製品仕様に関しましては、www.fractal-design.comをご覧ください。

取付 / 指示

以下の情報と指示は、Define R4コンピューターケースの改善された機能と長所を最大限に利用するために提供されるものです。

拡張性

Define R4の2つのハードディスクドライブ(HDD) ケージのうち、上部のものは取り外し可能で、回転可能です。上部のHDDケージを取り外すか、回転させるには、それを固定している2つのちょうねじを取り外さなければなりません。HDDケージを取り外したか、回転させたら、ちょうねじを再挿入し、固定してください。

- ・ 出荷時の状態では、上部のHDDケージは、優れたHDD冷却とケーブル管理によってクリーンな構造を最適化する位置に置かれています。
- ・ 上部のHDDケージを取り外すことによって、Define R4は最高400mmまでグラフィックカードをサポートします。
- ・ 回転させることによって、上部のHDDケージはフロントファンのエアガイドの働きをし、空気をグラフィックカードに向けます。



使いやすさ

ファンコントローラー

ファンコントローラーはフロントドアの後ろの右上隅にあります。このコントローラーには3つのポジションがあり、ボトムポジションは低速(5v)、ミッドポジションは中速(7v)、トップポジションは全速(12v)です。

注記: ファンによってはボトムポジションで起動しないので、ミッドかトップにする必要があります。Fractal Design製以外のファンの場合、使われるべき設定に関して、そのファンの開始電圧をチェックしてください。

フィルタの清掃

ほこりがケースに入るのを防止するために、空気の取り入れ口にフィルタが取り付けられています。最適な冷却を保証するためには、フィルタを定期的に清掃する必要があります。

- ・ PSUフィルタを清掃するには、ケースの後方にフィルタを滑らせて取り外し、積もったほこりを取り除きます。
- ・ フロントフィルタを清掃するには、フロントドアを開き、ドアの後ろのハッチの上のシンボルを押してファンホルダーを露出させます。ファンホルダーの上部に小さなリリースメカニズムがあるのでそれを押してファンホルダーを取り外します。フィルタはそのままの状態でも清掃できますが、ファンホルダープラスチックから取り外せば、水で洗うこともできます。

追加ファンの取付

Define R4のトップまたはサイドパネルの任意のポジションに追加のファンを設置するために、ゴム製のスペーサーが付いています。このスペーサーはファンとケースが直接接触することを回避するためのもので、振動によるノイズを防止することに役立ちます。

構造 / 設計

マザーボードのSSD取付位置

マザーボードとサイドパネルの間のスペースを最大限に使用するために、Define R4コンピュータケースはマザーボードの後ろに2.5"のソリッドステートドライブ(SSD)を追加で2つ取り付けることができます。

SSDは、マザーボードをケースに取り付ける前にマザーボードに取り付ける必要があります。このドライブは、SATAコネクタが前方を向いている状態で、ストレートのSATA & SATA電源ケーブルによって取り付ける必要があります。90度ケーブルはサポートされていません。

パワー / HDDアクティビティLED

Define R4はパワーLEDを備えています。マザーボードの上のコネクタを切り換えることによって、パワーLEDはHDDアクティビティLEDとして作動することができます。いずれの場合でも、マザーボードへのこの接続は任意です。コンピュータ機能は接続に依存していません。



限定保証と責任制限

Fractal Design Define R4コンピュータケースは、素材および/または製造における欠陥に対して、最終消費者の元に届いた日付から24ヶ月間保証されています。この限定保証期間内に、製品はFractal Designの裁量で修理されるか、交換されます。保証請求は製品を販売した代理店に元払いで返却する必要があります。

以下の場合には保証は適用されません。

- ・ 製品が賃貸の目的のために使われた、誤用された、不注意に扱われた、または明記された用途以外で利用された場合
- ・ 製品が稲妻、火災、洪水、および地震を含むがこれらに限定されない天災により損傷した場合
- ・ 製品のシリアル番号および/または保証ステッカーが改変されたか、取り除かれた場合

製品サポート

製品サポートに関しては、以下の連絡先にお問い合わせください。

北米:	support.america@fractal-design.com
DACH（ドイツ、スイス、オーストリア）:	support.dach@fractal-design.com
中国:	support.china@fractal-design.com
欧州および/またはその他の国:	support@fractal-design.com



소개

Fractal Design Define R4 컴퓨터 케이스를 구입해 주셔서 감사 드리며 축하합니다. 새 제품을 사용하기 전에 다음 정보와 안내를 읽고 완전히 숙지하십시오.

Define R4 컴퓨터 케이스

새 Fractal Design Define R4 컴퓨터 케이스는 수상 실적이 있으며 상용화에도 성공한 Define R3 컴퓨터 케이스이고 원래 디자인을 능가하는 새로운 기능과 개선점을 통합했습니다. Define R4는 Define 시리즈에서 구성할 수 있는 표준을 설정합니다: 다양한 크기는 전체 범위의 마더보드 및 그래픽 카드 크기를 수용하며; 여러 개의 통풍 옵션으로 내부 구성요소가 적합한 온도에서 작동하며; 모듈 방식으로 내부 부품 및 케이블의 위치 설정에 이용할 수 있습니다.

또한 Define R4는 최대 기능성과 소음 감소가 결합된 놀라운 스칸디나비아 디자인 및 Define 시리즈에서 작동합니다.

박스 내용물

- Define R4 컴퓨터 케이스
- 사용 설명서(이 책)
- 부품 상자

Fractal Design 정보

2007년 이래 Fractal Design은 유행에 뛰어나고, 우아하며, 동시대적인 스칸디나비아 디자인이 우리나라는 혁신적인 컴퓨터 구성요소를 디자인하고 제조하고 있습니다. 디테일이 살아 있는 Fractal Design 제품은 냉각, 소음 제거, 케이블 관리 및 쉬운 사용 등의 다양한 혁신적인 기능이 있습니다.

수상 한 바 있는 Fractal Design 제품 포트폴리오는 컴퓨터 샷시(Define, Arc 및 코어 시리즈), 전력 공급 장치(Integra, Newton 및 Tesla 시리즈) 및 케이스 팬 (무소음 시리즈 R2); 완전한 범위의 솔루션은 전문가 및 혼자서 해결하는 컴퓨터 마니아를 만족시킵니다.

Fractal Design는 동적 및 경쟁적인 전 세계 컴퓨터 주변장치 시장에서 뛰어난 유행을 선도하는 업체로 빠르게 자리잡았습니다. 현재 Fractal Design 솔루션은 대부분의 시장에서 사용할 수 있으며; 계속해서 성장하는 시장 점유율은 파트너십 확장 및 배포 경로를 통해 가시화되고 있습니다.

세부 정보와 제품 규격에 대한 정보는 www.fractal-design.com을 방문하십시오.

설치/지침

Define R4 컴퓨터 케이스의 장점 및 개선된 점을 이용하려면 다음 정보와 안내를 따르십시오.

확장성

Define R4에 있는 2개의 하드 디스크 드라이브(HDD) 골조 중 위에 있는 것은 제거할 수 있으며 회전도 가능합니다. 상단 HDD 골조를 제거 또는 회전시키려면 2개의 고정 나사를 제거해야 합니다. HDD 골조를 제거하거나 회전한 후에는 나사를 다시 삽입하여 고정시키십시오.



- 최고의 HDD 냉각 및 케이블 관리로 빌드 정리를 최적화하기 위해 상단 HDD 골조를 원래 위치에서 이동했습니다.
- 상단 HDD 골조를 제거함으로써 Define R4는 최대 400mm 그래픽 카드를 지원합니다.
- 상단 HDD 골조를 회전하면 전면 팬에 대한 공기 흐름을 유도하고 공기를 그래픽 카드 방향으로 보냅니다.

이용

팬 컨트롤러

팬 컨트롤러는 앞쪽 문 뒤 상단 오른쪽 코너에 있습니다. 컨트롤러는 3곳에 있습니다: 아래에 위치한 것은 속도가 낮고(5v), 가운데 것은 중간 속도(7v), 그리고 위쪽에 위치한 것은 최고 속도(12v)입니다.

참고: 일부 팬은 저속에서는 작동하지 않으며 높은 속도로 설정할 필요가 있습니다. 설정해서 사용할 비-Fractal Design의 시작 전압을 확인하십시오.

필터 청소

필터는 공기 흡입구에 설치되어 있어 케이스 안으로의 먼지 유입을 방지합니다. 최적의 냉각 효과를 얻으려면 정기적으로 필터를 청소하십시오.

- PSU 필터를 청소하려면 필터를 케이스 뒤쪽으로 밀어 제거한 후, 쌓인 먼지를 청소하십시오.
- 전면 필터를 청소하려면 앞 문을 열고 문 뒤 해치에 있는 기호를 밀어 팬 홀더에 액세스합니다. 상단에 있는 작은 장치를 밀어 팬 홀더를 제거합니다. 필터는 손으로 직접 청소해도 되고 팬 홀더 플라스틱에서 떼어 낸 후 물로 세척해도 됩니다.

추가 팬 장착하기

Define R4에는 상단 또는 사이드 패널에 추가로 팬을 장착할 수 있도록 고무 스페이서가 포함되어 있으며, 스페이서는 팬과 골조의 직접 접촉을 막아 진동 노이즈를 방지합니다.

구조/디자인

마더보드 SSD 장착 위치

Define R4 컴퓨터 케이스에는 마더보드와 사이드 패널 간의 공간을 최대한 사용하기 위해 마더보드 뒤에 2개의 2.5인치 SSD를 추가로 장착할 수 있는 옵션 기능이 있습니다.

SSD는 케이스 안에 마더보드를 설치하기 전에 마더보드에 장착해야 하며; 드라이브는 전방형 SATA 커넥터와 직선 SATA & SATA 전원 케이블로 장착해야 합니다 - 90° 케이블은 지원되지 않습니다.



전원 / HDD 작업 LED

Define R4는 전원 LED 기능이 있으며; 마더보드에 있는 커넥터를 전환함으로써 전원LED가 HDD 작업 LED 기능을 할 수 있습니다. 두 경우 다, 마더보드로 연결하는 것은 옵션이며 컴퓨터 기능은 연결의 영향을 받지 않습니다.

제한된 보증 및 신뢰성

Fractal Design Define R4 컴퓨터 케이스는 제품에 하자가 있거나 고장이 난 경우 구입일로부터 24개월 간 보증합니다. 제한된 보증 기간 내에 제품은 Fractal Design의 지침대로 교체 또는 수리됩니다. 보증 청구는 제품을 구입한 곳을 통해서 신청해야 합니다.

보증에 포함되지 않는 내용:

- 제품의 임대, 오용, 부주의한 취급, 원래 목적대로 사용하지 않은 경우.
- 번개, 화재, 홍수 및 지진을 포함한 천재지변으로 인해 파손된 경우.
- 제품 번호 및/또는 보증 스티커가 제거되거나 변경된 경우.

제품 지원.

제품 지원을 받으려면 다음 연락 정보를 참조하십시오.

북미:	support.america@fractal-design.com
DACH (독일-스위스-오스트리아):	support.dach@fractal-design.com
중국:	support.china@fractal-design.com
유럽 및/또는 나머지 국가:	support@fractal-design.com



Wstęp

Gratulujemy i dziękujemy za zakupienie obudowy komputera Fractal Design Define R4. Przed użyciem nowego produktu należy uważnie przeczytać następujące informacje i instrukcje.

Obudowa komputera Define R4

Nowa obudowa komputera Fractal Design Define R4 bazuje na nagradzanej i udanie przyjętej na rynku komercyjnym obudowie komputera Define R3, dokonane zostały w niej także poprawki i dodane nowe funkcje.

Define R4 ustanawia standard konfigurowalności w serii Define: jej przestronne wymiary pozwalają na rozmieszczenie całego zakresu wymiarowego płyt głównych i kart graficznych; wiele opcji wentylacji zapewnia działanie wewnętrznych komponentów w idealnych temperaturach; a jej modularność usprawnia pozycjonowanie wewnętrznych komponentów i prowadzenie kabli.

Na koniec, Define R4 kontynuuje minimalistyczne i piękne Skandynawskie wzornictwo serii Define w połączeniu z maksymalną funkcjonalnością i redukcją hałasu.

Zawartość opakowania

- Obudowa komputera Define R4
- Podręcznik użytkownika (ten podręcznik)
- Pudełko z akcesoriami

O firmie Fractal Design

Od 2007, firma Fractal Design projektuje i produkuje innowacyjne komponenty komputera o stylowym, eleganckim, współczesnym Skandynawskim wzornictwie. Dzięki zwróceniu dużej uwagi do detali, produkty Fractal Design charakteryzują się wieloma innowacyjnymi rozwiązaniami chłodzenia, redukcji hałasu, prowadzenia kabli i łatwości używania.

Portfolio produktów Fractal Design obejmuje nagradzaną obudowę komputera (serii Define, Arc i Core), zasilacze (serii Integra, Newton i Tesla) i wentylatory obudowy (Cicha seria R2); ten pełny zakres rozwiązań spełnia wymagania profesjonalistów i entuzjastów składających komputery.

Firma Fractal Design szybko uzyskała pozycję znaczącego producenta na dynamicznym i konkurencyjnym ogólnoswiatowym rynku komputerowych urządzeń peryferyjnych. Aktualnie, rozwiązania Fractal Design są dostępne na większości głównych rynków; stały wzrost udziału w rynku jest realizowany przez ekspansję partnerstwa i kanałów dystrybucyjnych.

Dalsze informacje i specyfikacje produktu, można uzyskać pod adresem www.fractal-design.com



Instalacja/instrukcje

Aby w pełni wykorzystać usprawnione funkcje i korzyści wynikające z posiadania obudowy komputera Define R4, dostarczone zostały następujące informacje i instrukcje.

Możliwości rozbudowy

Wnęki na dwa dyski twarde (HDD) w Define R4, górna wyjmowana i z możliwością obrotu. W celu wyjęcia i obrócenia górnej wnęki HDD należy odkręcić dwie zabezpieczające śruby z łbem radełkowym. Po wyjęciu lub obróceniu wnęki HDD należy ponownie włożyć i dokręcić śruby z łbem radełkowym.

- W oryginalnej pozycji, górna wnęki HDD została ustawiona w celu zoptymalizowania działania doskonałego chłodzenia HDD i prowadzenia kabli.
- Wyjęcie górnej wnęki HDD, umożliwia obsługę przez Define R4 kart graficznych o wysokości do 400mm.
- Obrócenie górnej wnęki HDD sprawia, że działa ona jak przewodnica powietrza dla wentylatora przedniego i kieruje powietrze na kartę graficzną.

Użyteczność

Kontroler wentylatora

Kontroler wentylatora znajduje się w górnym, prawym rogu, za drzwiami przednimi.

Kontroler ma trzy pozycje: pozycja dolna z niskimi obrotami (5v), pozycja środkowa ze średnimi obrotami (7v) i pozycja górna z pełnymi obrotami (12v).

***Uwaga:** Niektóre wentylatory nie uruchomią się w pozycji niskich obrotów i wymagają ustawienia wyższej wartości. Należy sprawdzić Napięcie uruchamiania wentylatorów innych producentów niż Fractal Design, dla powinno zostać zastosowane ustawienie.*

Czyszczenie filtrów

Filtry są instalowane we wlotach powietrza, aby zapobiec przedostawaniu się do obudowy kurzu. Aby zapewnić optymalne chłodzenie, filtry powinny być regularnie czyszczone.

- Aby oczyścić filtr PSU, wystarczy przesunąć filtr w kierunku tylnej części obudowy i wyjąć go; należy usunąć z niego zebrany kurz.
- Aby oczyścić filtr przedni, otwórz drzwi przednie, naciśnij symbole na kłapkach za drzwiami, aby uzyskać dostęp do uchwytu wentylatora. Wyjmij uchwyt wentylatora naciskając mały mechanizm zwalniający na jego wierzchu. Filtr można oczyścić bezpośrednio ręcznie lub oczyścić wodą, poprzez odłączenie z plastikowego uchwytu wentylatora.

Montaż dodatkowych wentylatorów

Gumowe podkładki dystansowe służą do montażu dodatkowych wentylatorów w opcjonalnych pozycjach panela górnej lub bocznej w Define R4; podkładki dystansowe eliminują bezpośredni kontakt pomiędzy wentylatorem a obudową, co pomaga w zapobieganiu hałasu z wibracji.

Konstrukcja/wzornictwo

Pozycje montażu SSD na płycie głównej

Dla maksymalnego wykorzystania miejsca pomiędzy płytą główną i panelem bocznym, obudowy komputera Define R4 mają dodatkową opcję montażu dwóch (2) 2,5" dysków solid state drive (SSD) za płytą główną.

SSD należy zamontować na płycie głównej przed instalacją płyty głównej w obudowie;



napędy należy zamontować ze złączem SATA skierowanym do przodu i z prostymi kablami zasilania SATA & SATA – 90° kable nie są obsługiwane.

Dioda LED zasilania/ HDD

Define R4 posiada diodę LED zasilania; poprzez przełączenie złącz na płycie głównej, dioda LED zasilania może działać jako dioda LED aktywności HDD. W obu przypadkach, to połączenie z płytą główną jest opcjonalne; działanie komputera nie zależy od tego połączenia.

Ograniczona gwarancja i ograniczenia odpowiedzialności

Obudowy Fractal Design Define R4 są objęte gwarancją przez dwadzieścia cztery (24) miesiące od daty dostarczenia do użytkownika, na defekty materiałowe i/lub wady wytwarzania. W okresie obowiązywania tej ograniczonej gwarancji, produkty zostaną naprawione lub wymienione według decyzji firmy Fractal Design. Roszczenia gwarancyjne należy przekazać przedstawicielowi, który sprzedał produkt, z opłatą kosztów dostarczenia.

Gwarancja nie obejmuje:

- Produktów, które były wynajmowane, nieprawidłowo używane, nieuważnie obsługiwane lub stosowane w sposób niezgodny z przeznaczeniem.
- Produktów uszkodzonych w wyniku działania sił natury, włącznie, ale nie tylko, z wyładowaniami atmosferycznymi, pożarem, powodzią i trzęsieniem ziemi.
- Produktów z uszkodzonym lub usuniętym numerem seryjnym i/lub naklejką gwarancyjną.

Pomoc techniczna dla produktu

W celu uzyskania pomocy technicznej należy wykorzystać następujące informacje kontaktowe:

W Ameryce Północnej:

support.america@fractal-design.com

W DACH (Niemcy–Szwajcaria–Austria):

support.dach@fractal-design.com

W Chinach:

support.china@fractal-design.com

W Europie i/lub reszcie świata:

support@fractal-design.com



Введение

Поздравляем и благодарим вас за приобретение компьютерного корпуса Fractal Design Define R4. Перед использованием нового корпуса полностью прочтите приведенные ниже сведения и инструкции.

Компьютерный корпус Define R4

Новый корпус Fractal Design Define R4 построен на основе удостоенного наград и популярного у покупателей корпуса Define R3 – в его конструкции реализован ряд усовершенствований и новых функций.

Корпус Define R4 устанавливает новый стандарт гибкости выбора конфигурации в серии Define: его внушительные размеры позволяют установить материнские платы и видеокарты любых размеров; система вентиляции с множеством возможностей поддерживает идеальную температуру для работы внутренних компонентов; а модульная конструкция облегчает размещение компонентов и прокладку кабелей. Наконец, корпус Define R4 унаследовал характерные для серии Define черты восхитительного минималистского дизайна в скандинавском стиле в сочетании с максимальной функциональностью и шумоизоляцией.

Комплект поставки

Компьютерный корпус Define R4

Руководство пользователя (настоящая брошюра)

Коробка с принадлежностями

О компании Fractal Design

С 2007 года компания Fractal Design разрабатывает и производит новаторские компьютерные компоненты, отличающиеся стильным, эlegantным и современным дизайном в скандинавском стиле. Благодаря тщательно продуманным деталям изделия Fractal Design отличаются многочисленными инновационными решениями в области охлаждения, шумоизоляции, прокладки кабелей и простоты в использовании. Ассортимент продукции Fractal Design включает удостоенные наград компьютерные корпуса (серий Define, Arc и Core), блоки питания (серий Integra, Newton и Tesla) и корпусные вентиляторы (бесшумная серия R2). Этот всеобъемлющий спектр продукции отвечает требованиям как профессионалов, так и самостоятельных сборщиков систем.

Компания Fractal Design быстро заняла позиции важного законодателя мод на динамичном и конкурентном международном рынке компьютерной периферии. В настоящее время решения Fractal Design продаются на большинстве основных рынков, и прогнозируется дальнейший рост рыночной доли компании благодаря партнерствам и развитию каналов дистрибуции.

Ознакомиться с дополнительной информацией и характеристиками продукции компании можно на веб-сайте www.fractal-design.com

Установка и инструкции

Чтобы использовать все преимущества и передовые возможности компьютерного корпуса Define R4, ознакомьтесь с приведенными ниже сведениями и инструкциями.

Возможности расширения

В корпусе Define R4 предусмотрено две корзины для жестких дисков, верхняя корзина снимается и вращается. Чтобы снять или повернуть корзину для жестких дисков, необходимо удалить два крепежных винта с накатанной головкой. После снятия или поворота корзины для жестких дисков снова закрепите ее крепежными винтами с



накатанной головкой.

- В исходном положении верхняя корзина для жестких дисков расположена оптимальным образом для аккуратной сборки, отличного охлаждения жестких дисков и удобства прокладки кабелей.
- При снятой верхней корзине для жестких дисков в корпус Define R4 можно установить видеокарты длиной до 400 мм.
- В повернутом состоянии верхняя корзина для жестких дисков действует в качестве воздуховода для переднего вентилятора и направляет воздух на видеокарту.

Удобство использования

Переключатель скорости вращения вентиляторов

Переключатель скорости вращения вентиляторов расположен в верхнем правом углу за передней дверцей корпуса. Переключатель имеет три положения: нижнее положение – низкая скорость (5 В); среднее положение – средняя скорость (7 В); верхнее положение – полная скорость (12 В).

Примечание: некоторые вентиляторы могут не запуститься на низкой скорости, для них переключатель требуется установить более высокое положение. Проверьте напряжение запуска вентиляторов не производства Fractal Design, чтобы определить требуемое положение переключателя.

Чистка фильтров

Фильтры установлены на впускных вентиляционных отверстиях для предотвращения попадания пыли в корпус. Чтобы обеспечить оптимальное охлаждение, фильтры следует регулярно чистить.

- Чтобы очистить фильтр блока питания, просто сдвиньте фильтр к задней панели корпуса снимите его, а затем удалите скопившуюся на нем пыль.
- Чтобы очистить передний фильтр, откройте переднюю дверцу, нажмите на символы на лючке за дверцей, чтобы получить доступ к держателю вентилятора. Снимите держатель вентилятора, нажав на небольшой фиксатор в его верхней части. После этого фильтр можно очистить вручную или промыть водой, предварительно отсоединив от пластикового держателя вентилятора.

Установка дополнительных вентиляторов

В комплект поставки входят резиновые прокладки для установки дополнительных вентиляторов на верхней или боковой панели корпуса Define R4. Эти прокладки устраняют контакт между вентилятором и корпусом, помогая снизить шум от вибрации.

Конструкция и дизайн

Места для установки SSD-дисков за материнской платой

Для максимально эффективного использования пространства между материнской платой и боковой панелью в компьютерном корпусе Define R4 предусмотрены дополнительные места для установки двух (2) 2,5-дюймовых твердотельных накопителей (SSD) за материнской платой.

SSD-диски следует закрепить за материнской платой перед установкой материнской платы в корпус. Диски следует устанавливать разъемом SATA вперед и подключать кабелями SATA и кабелями питания SATA с прямыми разъемами – кабели с разъемами под углом 90° не поддерживаются.



Индикатор питания и активности жесткого диска

Корпус Define R4 оснащен светодиодным индикатором питания. Переключив разъемы на материнской плате, индикатор питания можно использовать в качестве индикатора активности жесткого диска. В любом случае подключать его к материнской плате необязательно; работа компьютера от него не зависит.

Ограниченная гарантия и ограничения ответственности

На компьютерные корпуса Fractal Design Define R4 предоставляется гарантия отсутствия дефектов материалов и производственного брака сроком двадцать четыре (24) месяца со дня доставки конечному пользователю. В течение этого срока ограниченной гарантии компания Fractal Design по собственному усмотрению осуществляет ремонт или замену неисправных изделий. Изделия по гарантийным рекламациям необходимо вернуть первоначальному продавцу с предоплатой доставки.

Изделия, на которые не распространяется действие гарантии:

- изделия, сдававшиеся в аренду, использовавшиеся с несоблюдением правил эксплуатации, небрежно или не по прямому назначению;
- изделия, поврежденные вследствие действия непреодолимой силы, в том числе, не исключая прочего, молнии, пожара, наводнения или землетрясения;
- изделия, серийный номер и (или) гарантийная наклейка которых были несанкционированно изменены или удалены.

Поддержка изделий

По вопросам поддержки изделий обращайтесь по перечисленным ниже адресам.

Северная Америка:

support.america@fractal-design.com

Германия, Швейцария, Австрия (DACH):

support.dach@fractal-design.com

Китай:

support.china@fractal-design.com

Европа и остальные страны мира:

support@fractal-design.com



Introduction

Félicitations et merci d'avoir acheté un boîtier d'ordinateur Fractal Design Define R4. Veuillez lire attentivement les informations et les instructions suivantes avant d'utiliser votre nouvel appareil.

Boîtier d'ordinateur Define R4

Votre nouveau boîtier d'ordinateur Fractal Design Define R4 est basé sur le boîtier d'ordinateur Define R3, qui a reçu de nombreux prix et un succès commercial, et contient des améliorations et des fonctions supplémentaires par rapport au design original. Define R4 est le standard de configurabilité dans la Série Define : Ses grandes dimensions acceptent facilement les cartes mères et les cartes graphiques de toute taille ; ses nombreuses options de ventilation garantissent que les composants internes restent à des températures idéales, et sa modularité facilite le positionnement des composants internes et le routage des câbles.

Finalement, Define R4 continue l'héritage de la Série Define, avec un design Scandinave minimaliste et impressionnant combiné avec de nombreuses fonctionnalités et une réduction maximale du bruit.

Contenu de la boîte

- Boîtier d'ordinateur Define R4
- Manuel de l'utilisateur (ce livret)
- Boîte d'accessoires

A propos de Fractal Design

Depuis 2007, Fractal Design a conçu et fabriqué des composants informatiques innovants avec un design moderne, élégant scandinave contemporain. Avec souci sur les détails, les produits de Fractal Design disposent de nombreuses innovations dans le refroidissement, la réduction du bruit, le routage des câbles et la facilité d'utilisation.

La gamme des produits de Fractal Design contient des châssis d'ordinateur primés (les Séries Define, Arc et Core), des unités de source d'alimentation (les Séries Integra, Newton et Tesla) et des ventilateurs de boîtier (Série Silent R2) ; cette gamme complète de solutions répond aux exigences des professionnels et des amateurs informatiques DIY.

Fractal Design s'est rapidement imposé comme un pionnier important dans le marché informatique dynamique et compétitif mondial. Actuellement, les solutions de Fractal Design sont disponibles dans la plupart des pays majeurs ; une croissance continue de notre part du marché est envisagée grâce à l'expansion des partenariats et des canaux de distribution. Pour plus d'informations et les spécifications du produit, veuillez visiter www.fractal-design.com



Installation / instructions

Les informations et les instructions suivantes sont fournies pour vous aider à profiter au maximum des fonctions améliorées du boîtier d'ordinateur Define R4.

Extension

Des deux cages de disque dur (DD) du Define R4, seulement la cage supérieure peut être enlevée et tournée. Pour enlever ou tourner la cage de DD supérieure, les deux vis de fixation de la cage doivent être enlevées. Après avoir enlevé ou tourné la cage de DD, réinsérez et revissez les vis.

- Dans sa position originale, la cage de DD supérieure a été placée pour obtenir un intérieur propre avec un excellent refroidissement des DD et une bonne gestion des câbles.
- Lorsque vous enlevez la cage de DD supérieure, le Define R4 peut contenir des cartes graphiques de jusqu'à 400mm.
- Lorsque vous tournez la cage de DD supérieure, elle agit comme un guide d'air pour le ventilateur frontal et redirige l'air vers la carte graphique.

Fonctionnalité

Contrôleur de ventilateur

Le contrôleur de ventilateur est situé dans le bord en haut à droite derrière la porte frontale. Le contrôleur a trois positions : la position en bas est pour la vitesse lente (5v), la position au centre est pour la vitesse moyenne (7v) et la position en haut est pour la vitesse maximale (12v).

Remarque: Certains ventilateurs ne peuvent pas démarrer avec la position de vitesse lente, et ont besoin d'un réglage plus élevé. Vérifiez le Voltage de démarrage pour les ventilateurs qui ne sont pas de Fractal Design, pour vérifier le réglage à utiliser.

Nettoyage des filtres

Des filtres sont installés sur les prises d'entrée d'air pour éviter que de la poussière n'entre dans le boîtier. Pour un refroidissement optimal, les filtres doivent être nettoyés régulièrement.

- Pour nettoyer le filtre du PSU, glissez simplement le filtre vers l'arrière du boîtier et enlevez-le ; nettoyez la poussière qui s'est accumulée dessus.
- Pour nettoyer le filtre frontal, ouvrez la porte frontale, poussez les symboles derrière la porte pour accéder au support du ventilateur. Retirez le support du ventilateur en poussant le petit mécanisme d'ouverture au-dessus de celui-ci. Le filtre peut alors être nettoyé à la main ou il peut être nettoyé avec de l'eau s'il a été détaché du support du ventilateur en plastique.

Installer des autres ventilateurs

Des espaceurs en caoutchouc sont inclus pour pouvoir installer des autres ventilateurs dans les positions supérieures ou latérales, optionnelles, dans le Define R4 ; les espaceurs élimine les contacts entre les ventilateurs et le boîtier, ce qui permet de réduire le bruit des vibrations.

Construction / Design

Positions de montage pour carte mère SSD

Pour une utilisation maximale de l'espace entre la carte mère et le panneau latéral, les boîtiers d'ordinateur Define R4 disposent d'une option supplémentaire de montage pour deux (2) disques durs solides (SSD) de 2,5" derrière la carte mère.

Les SSD doivent être installés sur la carte mère avant d'installer la carte mère dans le



boîtier; les disques doivent être installés avec le connecteur SATA face à l'avant et avec des câbles SATA & d'alimentation SATA droits – les câbles à 90° ne sont pas supportés.

LED d'alimentation/d'activité DD

Le Define R4 dispose d'un LED d'alimentation ; en changeant les connecteurs sur la carte mère, le LED d'alimentation peut être utilisé comme un LED d'activité DD. Dans les deux cas, cette connexion à la carte mère est optionnelle ; le fonctionnement de l'ordinateur ne dépend pas de cette connexion.

Garantie limitée et limites de responsabilité

Les boîtiers d'ordinateur Fractal Design Define R4 sont garantis pendant vingt quatre (24) mois, à compter de la date de livraison à l'utilisateur final, contre les défauts de matériaux et/ou de fabrication. Dans cette période de garantie limitée, les produits seront soit réparés ou remplacés, au choix de Fractal Design. Les réclamations de garantie doivent être faites auprès de l'agent qui a vendu le produit, frais prépayés.

La garantie ne couvre pas ce qui suit :

- Les produits qui ont été loués, utilisés incorrectement, utilisés avec négligence ou utilisés d'une manière qui n'est pas en conformité avec l'usage prévu indiqué.
- Les produits qui ont été endommagés par des causes naturelles, y compris mais sans s'y limiter, la foudre, les incendies, les inondations et les tremblements de terre.
- Les produits dont le numéro de série et/ou l'étiquette de garantie a été enlevé ou modifié.

Support du produit

Pour le support du produit, veuillez utiliser les informations de contact suivantes :

Amérique du Nord :	support.america@fractal-design.com
DACH (Allemagne-Suisse-Autriche) :	support.dach@fractal-design.com
Chine:	support.china@fractal-design.com
Europe et/ou reste du monde :	support@fractal-design.com



Inledning

Grattis och tack för ditt köp av ett Define R4 datorchassi från Fractal Design. Läs följande information och anvisningar noga innan du använder din nya produkt.

Define R4 datorchassi

Ditt nya Define R4 datorchassi från Fractal Design är baserat på det prisbelönta och framgångsrika Define R3 chassit, och har flera förbättringar och nya funktioner utöver originaldesignen.

Define R4 höjer nivån för konfigurerbarhet i Define-serien ytterligare: de generösa måtten ger plats för alla storlekar på moderkort och grafikkort, de olika fläktmöjligheterna garanterar att de inre komponenterna arbetar i en optimalt tempererad miljö, och modulariteten underlättar placeringen av komponenter och kablar.

Slutligen fullföljer Define R4 arvet från Define-serien med en minimalistisk och hänförande Skandinavisk design i kombination med maximal funktionalitet och ljuddämpning.

Förpackningens innehåll

- Define R4 datorchassi
- Bruksanvisning (denna bok)
- Tillbehörsbox

Om Fractal Design

Fractal Design har sedan 2007 designat och tillverkat innovativa datorkomponenter med stilfull, elegant, modern Skandinavisk design. Med känsla för detaljer har produkterna från Fractal Design otaliga innovationer för kylning, ljuddämpning, kabeldragning och enkel användning.

Fractal Designs produktportfölj innehåller prisbelönta datorchassin (serierna Define, Arc och Core), nätdelar (serierna Integra, Newton och Tesla) och chassifläcktar (Silent Series R2). Detta kompletta utbud av lösningar tillgodoser kraven hos både professionella användare och datorentusiaster.

Fractal Design etablerade sig snabbt som en betydande trendsättare på den dynamiska och konkurrensutsatta datormarknaden. För närvarande finns Fractal Designs produkter tillgängliga på de flesta större marknader.

För ytterligare information och produktspecifikationer, se www.fractal-design.com

Installation / instruktioner

För att dra maximal nytta av de förbättrade funktionerna och fördelarna hos datorchassit Define R4, var god läs följande information.

Expanderbar

Den övre av de två hårddiskburarna i Define R4 kan tas bort eller vridas. För att göra detta måste de två tumskruvarna som håller den skruvas bort. När hårddiskburen tagits bort eller vridits, kan tumskruvarna sättas tillbaka.

- I sitt originalläge har HDD-buren placerats för att optimera en enkel montering, med utmärkt kylning av hårddisken och bra möjligheter för kabelföring.
- Genom att ta bort den övre HDD-hållaren stödjer Define R4 grafikkort med längd upp till 400 mm.
- Genom att vrida den övre HDD-hållaren fungerar den som en lufttunnel för den främre fläkten och leder luften till grafikkortet.



Användbarhet

Fläktkontroll

Fläktkontrollen är placerad i det övre högra hörnet bakom dörren i fronten. Kontrollen har tre lägen: Bottenläget är den låga hastigheten (5V), mellanläget är medelhastigheten (7V) och det översta läget är den högsta hastigheten (12V).

***OBS!** Vissa fläktar startar inte på låghastighetsläget, utan behöver en högre inställning. Kontrollera startspänningen på fläktar som inte tillverkats av Fractal Design för att avgöra vilken spänning som ska användas.*

Rengöra filtren

Filter finns monterade vid luftintagen för att hindra damm från att komma in i chassit. För att få optimal kylning bör filtren rengöras regelbundet.

- För att rengöra PSU-filtret för man filtret bakåt på chassit och drar ut det. Ta sedan bort dammet som samlats på det.
- För att rengöra det främre filtret öppnas framluckan, tryck på symbolerna på luckan för att komma åt fläkthållaren. Ta bort fläkthållaren genom att trycka på den lilla utlösningsmekanismen på toppen. Filtret kan nu rengöras direkt för hand eller med vatten om filterdelen lossas från fläkthållare.

Montering av extra fläktar

Gummidistanser medföljer för montering av extra fläktar i de valfria fläktplatserna på topp- eller sidopanelen. Brickorna hindrar direktkontakt mellan fläkt och chassi, vilket förhindrar vibrationsljud.

Konstruktion / design

Monteringslägen för moderkort med SSD

För maximal användning av utrymmet mellan moderkortet och sidpanelen har Define R4 en extra monteringsmöjlighet för två (2) 2,5-tums SSD-enheter bakom moderkortet.

SSD-enheter kan monteras på moderkortetsplåten innan moderkortet installeras i chassit. Enheter ska monteras med SATA-kontakten vänd mot fronten och med raka SATA data & elkablar, 90° kablar stöds inte.

Indikator för ström eller hårddiskaktivitet

Define R4 har en lysdiod i fronten som normalt sett används som indikator för datorns ström-läge (Power LED). Genom att byta dess anslutning på moderkortet kan lysdioden fungera som en aktivitetsindikator för HDD-enheten istället (HDD LED). I båda fallen är anslutningen till moderkortet valfri, datorns funktion är inte beroende av anslutningen.



Begränsad garanti och ansvarsbegränsningar

Define R4-datorhöljen från Fractal Design täcks av en tjugofyra (24) månaders garanti från leveransen till första slutanvändaren, mot defekter i material och/eller tillverkning. Under denna period med begränsad garanti kommer produkterna att antingen repareras eller bytas enligt Fractal Designs gottfinnande. Garantianspråk måste returneras till ombudet som sålde produkten, med försändelsen förskottsbelagd.

Garantin täcker inte:

- Produkter som har använts för uthyrning, felanvänts, hanterats vårdslöst eller använts på ett sådant sätt att det inte är i överensstämmelse med den angivna avsedda användningen.
- Produkter som skadats genom naturfenomen inklusive, men inte begränsat till, åskväder, brand, översvämning och jordbävning.
- Produkter vars serienummer och/eller garantietikett har manipulerats eller tagits bort.

Produktsupport

För produktsupport ska följande kontaktinformation användas:

Nordamerika:

DACH-länderna (Tyskland-Österrike-Schweiz):

Kina:

Europa och/eller övriga världen:

support.america@fractal-design.com

support.dach@fractal-design.com

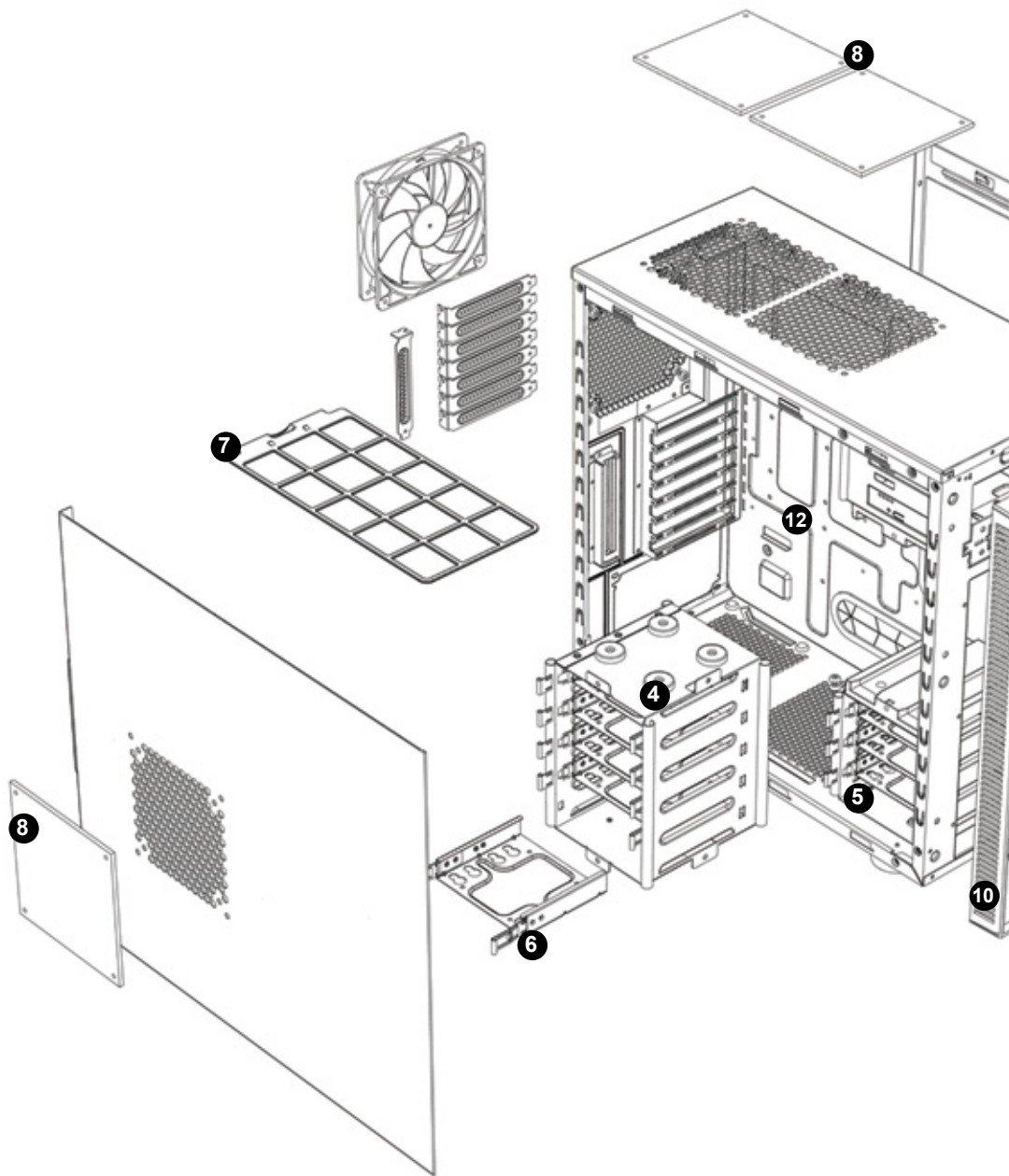
support.china@fractal-design.com

support@fractal-design.com



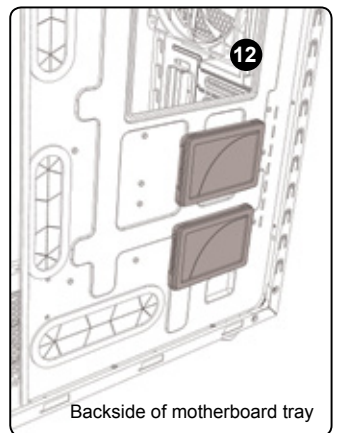
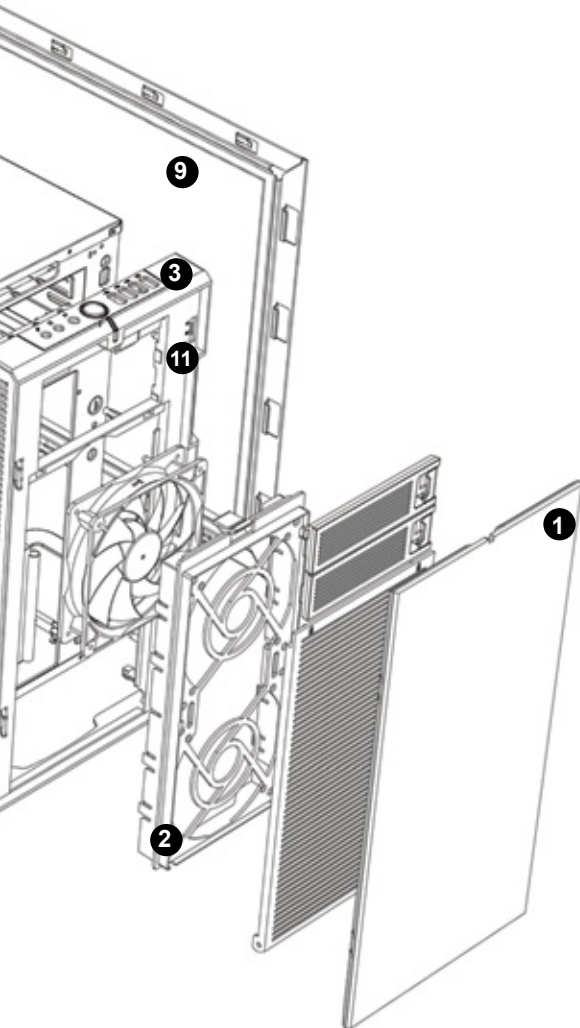
Designed in Sweden





Exploded View DEFINE R4

1. Frontpanel
2. Mounting bracket for fans including fan filter
3. USB 2.0 and USB 3.0
4. Removable upper hdd cage
5. Lower hdd cage
6. hdd mounting bracket
7. Bottom dust filter
8. ModuVent
9. Noise damping material
10. Air intake
11. Fan controller switch
12. Placement for SSD drives **



Backside of motherboard tray

** SSD drives have to be mounted before motherboard is mounted.
In order to be able to secure screws.

fractal design



www.fractal-design.com